

BIRO®

BIRO un corte por arriba de todos los demas.

Con la sierra de carne Biro 1433 estas un corte por arriba de todos los demas.

La sierra de carne Biro 1433 es perfecta para los cuartos de procesar carne de mediana y pequeña escala de hoy en dia. Tiene un motor de 3 caballos de fuerza y una cuchilla que se mueve a 3550 pies por minuto, otorgandote el poder que necesitas. Con el sistema exclusivo de flujo facil de mesa reduce la fatiga del operador y aumenta la productividad. Su sistema de encendido magnetico ayuda en la seguridad del operador para un trabajo confiable.

Su construccion de acero inoxidable, garantizan su limpieza interior y exterior no importando cual fuerte sea, ya que su motor esta totalmente encerrado, y su rueda baja es removible.

Naturalmente el 1433 incorpora el diseño y la ingenieria que tu esperas de Biro, lo que significa que vas a tener mas años de uso, poco mantenimiento y sobre todo a bajo costo.



La vista
modelo 1433

1433 / 1433FH



**Productos confiables
desde 1921**

ESPECIFICACIONES:

CONSTRUCCION: CABEZA, BASE, PLATO, PATAS, BARRA ESTACIONARIA, PLATO DE AJUSTE DE CORTE, TAPAS CONSTRUIDAS CON ACERO INOXIDABLE, SISTEMA EXCLUSIVO DE FLUJO FACIL DE MESA Y RUEDAS DE HIERRO FORJADO CHAPADAS EN PLATINO DE 14" (355.6).

ELECTRICO: CONTACTO MANGNETICO CON TERMINO DE SOBRECARGA.

SISTEMA DE IMPULSO: BANDA TIPO V NO-RESBALADIZA.

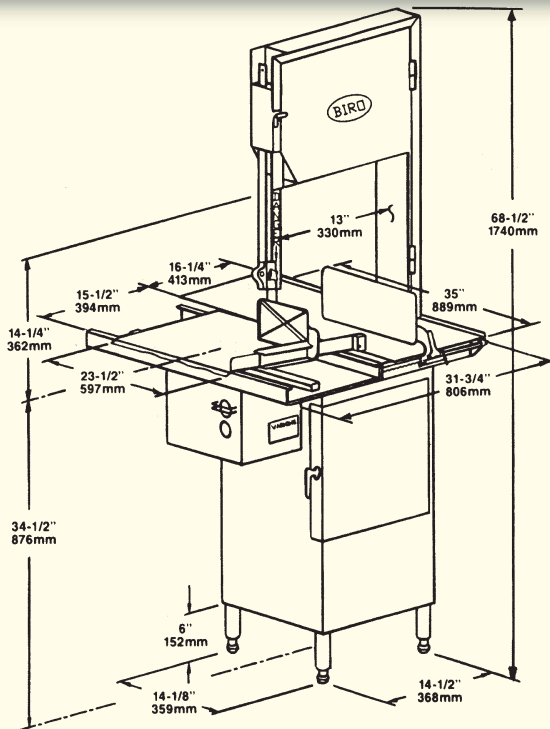
TIPO DE CUCHILLA: 3 DIENTES POR PULGADA (8.5 MM DE DIENTE A DIENTE), 5/8" (16MM) DE ANCHA, 108" (2783MM) DE LARGA Y .22" (.56MM) DE GRUESA.

VELOCIDAD DE LA CUCHILLA: 3550 PIES POR MINUTO (1502MM POR SEGUNDO). OTRAS VELOCIDADES DISPONIBLES SIN COSTO.

OPCIONES: MESAS EXTENDIDAS, MESA ESTACIONARIA EXTENDIDA, PLATOS DE AJUSTE DE CORTE MAS LARGOS, CORDON ELECTRICO CON CONECTORES, PATAS MAS LARGAS Y CUCHILLAS PARA CORTAR CARNE SIN HUESO.

PESO: 360 LBRS. (164 KG) NETO
425 LBRS. (193 KG) GROSS.

CERTIFICACIONES: UL, NSF, CSA, CE



THE BIRO MANUFACTURING COMPANY
1114 WEST MAIN STREET
MARBLEHEAD, OH 43440-2099 U.S.A.
Phone: (419) 798-4451
Fax: (419) 798-9106
<http://www.birosaw.com>
sales@birosaw.com

ITEM NO.: LIT 1433-338
FORM NO.: Md 1433SP-338-7-08-1-MARK

Servicio disponible en mas de 245 localidades a traves del mundo.