

# BIRO®

## Conocido por la confiabilidad durante más de 88 años

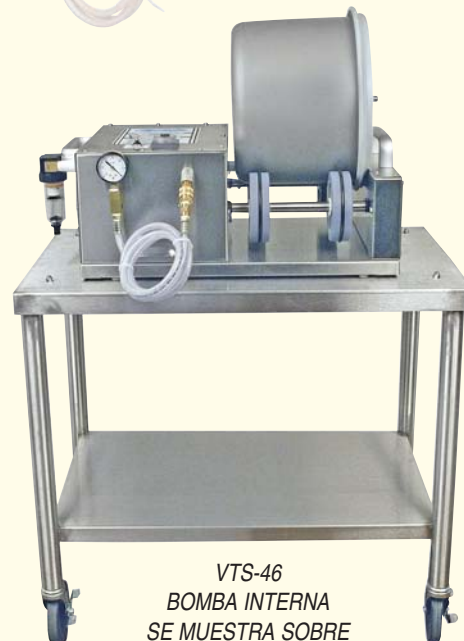
Las Marinadoras Biro son las herramientas que tu negocio necesita. Puedes marinar carne y pescado en tan solo 20 minutos agregando valor a tus productos en un mínimo de tiempo. Su sistema de marinado al vacío distribuye el adobo uniformemente a través del producto, consiguiendo así un sabor completo en cada mordedura. Al agregar los condimentos de su preferencia, la carne adquiere mejor sabor se vuelve mas suave y jugosa, se facilita su cocción y se amplía la vida útil del producto, al mismo tiempo la frescura, el color, y el atractivo visual mejoran, por lo que verás tus productos fuera de la plataforma de venta mas rapido, aumentando asi tus beneficios. En sólo 5 minutos se carga el producto, el agua y el adobo, el tiempo de ejecución es de 20 minutos lo que le permite realizar otras cosas. Cuando termine de marinar un grupo de productos el vaciado le tomara sólo 5 minutos, gracias a su facil limpieza el tambor estara casi dispuesto al instante para una nueva carga. Lo mejor de todo, es el bajo costo de las máquinas, el alza en tus márgenes de beneficio significan un rendimiento de tu capital invertido medido en semanas.



VTS-42  
BOMBA INTERNA



VTS-44  
BOMBA INTERNA



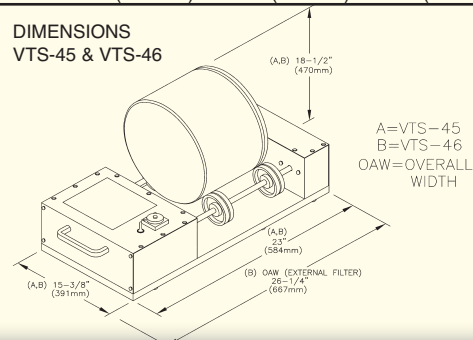
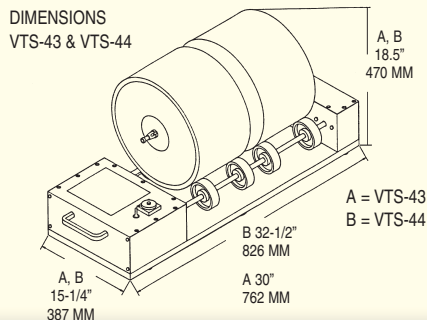
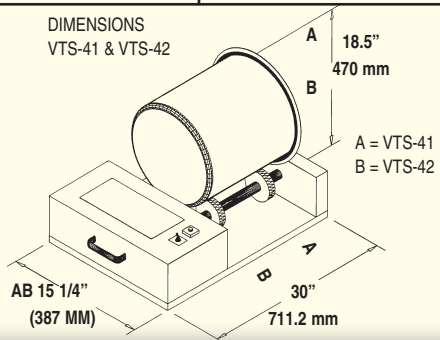
VTS-46  
BOMBA INTERNA  
SE MUESTRA SOBRE  
EL CARRO

VTS-41 · 42 · 43 · 44 · 45 · 46



Productos confiables desde 1921

MODELOS	VTS-41	VTS-42	VTS-43	VTS-44	VTS-45	VTS-46																																																																																
ELECTRICO	1/25HP (44 W), 115 VOLTIOS, 60 HZ, 1 FASE, 6' CABLE Y CLAVIJA DE 3	1/25HP (44 W), 115 VOLTIOS, 60 HZ, 1 FASE, 5' CABLE Y CLAVIJA DE 3	1/25HP (44 W), 115 VOLTIOS, 60 HZ, 1 FASE, 6' CABLE Y CLAVIJA DE 3	1/25HP (44 W), 115 VOLTIOS, 60 HZ, 1 FASE, 5' CABLE Y CLAVIJA DE 3	1/25HP (44 W), 115 VOLTIOS, 60 HZ, 1 FASE, 6' CABLE Y CLAVIJA DE 3	1/25HP (44 W), 115 VOLTIOS, 60 HZ, 1 FASE, 6' CABLE Y CLAVIJA DE 3																																																																																
CONSTRUCCION	ACERO INOXIDABLE EXCEPTO LAS RUEDAS Y EMPAQUE DE LA TAPA																																																																																					
MOTORES	VTS-41/43/45			VTS-42/44/46																																																																																		
	<table border="1"> <thead> <tr> <th>MOTOR</th> <th>HP</th> <th>KW</th> <th>VOLTIOS</th> <th>AMPERS</th> <th>HERTZ</th> <th>PH</th> <th>CODIGO</th> </tr> </thead> <tbody> <tr> <td>MANEJO</td> <td>1/25</td> <td>.03</td> <td>115</td> <td>.61</td> <td>60</td> <td>1</td> <td>STD</td> </tr> <tr> <td>BOMBA</td> <td>1/8</td> <td>.09</td> <td>115</td> <td>4.20</td> <td>60</td> <td>1</td> <td>STD</td> </tr> </tbody> </table>			MOTOR	HP	KW	VOLTIOS	AMPERS	HERTZ	PH	CODIGO	MANEJO	1/25	.03	115	.61	60	1	STD	BOMBA	1/8	.09	115	4.20	60	1	STD	<table border="1"> <thead> <tr> <th>MOTOR</th> <th>HP</th> <th>KW</th> <th>VOLTIOS</th> <th>AMPERS</th> <th>HERTZ</th> <th>PH</th> <th>DODIGO</th> </tr> </thead> <tbody> <tr> <td>MANEJO</td> <td>1/25</td> <td>.03</td> <td>115</td> <td>.61</td> <td>60</td> <td>1</td> <td>STD</td> </tr> <tr> <td>BOMBA</td> <td>1/8</td> <td>.09</td> <td>115</td> <td>4.20</td> <td>60</td> <td>1</td> <td>STD</td> </tr> <tr> <td>MANEJO</td> <td>1/25</td> <td>.03</td> <td>220</td> <td>.31</td> <td>60</td> <td>1</td> <td>EC</td> </tr> <tr> <td>BOMBA</td> <td>1/8</td> <td>.09</td> <td>220</td> <td>2.10</td> <td>60</td> <td>1</td> <td>EC</td> </tr> <tr> <td>MANEJO</td> <td>1/25</td> <td>.03</td> <td>220</td> <td>.25</td> <td>50</td> <td>1</td> <td>EC</td> </tr> <tr> <td>BOMBA</td> <td>1/8</td> <td>.09</td> <td>220</td> <td>2.00</td> <td>50</td> <td>1</td> <td>EC</td> </tr> </tbody> </table>			MOTOR	HP	KW	VOLTIOS	AMPERS	HERTZ	PH	DODIGO	MANEJO	1/25	.03	115	.61	60	1	STD	BOMBA	1/8	.09	115	4.20	60	1	STD	MANEJO	1/25	.03	220	.31	60	1	EC	BOMBA	1/8	.09	220	2.10	60	1	EC	MANEJO	1/25	.03	220	.25	50	1	EC	BOMBA	1/8	.09	220	2.00	50	1	EC
	MOTOR	HP	KW	VOLTIOS	AMPERS	HERTZ	PH	CODIGO																																																																														
MANEJO	1/25	.03	115	.61	60	1	STD																																																																															
BOMBA	1/8	.09	115	4.20	60	1	STD																																																																															
MOTOR	HP	KW	VOLTIOS	AMPERS	HERTZ	PH	DODIGO																																																																															
MANEJO	1/25	.03	115	.61	60	1	STD																																																																															
BOMBA	1/8	.09	115	4.20	60	1	STD																																																																															
MANEJO	1/25	.03	220	.31	60	1	EC																																																																															
BOMBA	1/8	.09	220	2.10	60	1	EC																																																																															
MANEJO	1/25	.03	220	.25	50	1	EC																																																																															
BOMBA	1/8	.09	220	2.00	50	1	EC																																																																															
	STD=ESTANDAR EC=COSTRO EXTRA																																																																																					
CAPACIDAD DEL TAMBOR	40 LB. (18 KG) MAXIMA DEL TAMBOR 25 LBS. (11 KG) REVOLTURA OPTIMA		DOBLE 20 LB. (9.1 KG) MAXMA DE CADA TAMBOR. MAXIMO 15 LBS. (6.8 KG) REVOLTURA OPTIMA		20 LB. (9.1 KG) MAXIMA DEL TAMBOR 15 LBS. (7KG) REVOLTURA OPTIMA																																																																																	
MANEJO DEL MOTOR	1/25HP (44 W)																																																																																					
BOMBA DE VACIO	1/8HP (138 W) CON FILTRO DE MANGUERA	1/8HP (138 W) CON FILTRO EXTERNO DE MANGUERA	1/8HP (138 W) CON FILTRO FILTRO DE MANGUERA	1/8HP (138 W) CON FILTRO EXTERNO DE MANGUERA	1/8HP (138 W) CON FILTRO DE MANGUERA	1/8HP (138 W) CON FILTRO EXTERNO DE MANGUERA																																																																																
VELOCIDAD DE LA REVOLVEDORA	APROXIMADAMENTE 8 GIROS POR MINUTO																																																																																					
CARACTERISTICAS ESTANDAR	CABLE DE 6' Y CLAVIJA DE 3 PARA 115-60-1	CABLE DE 5' CLAVIJA DE 3 PARA 115-60-1; CABLE DE 5', NO CLAVIJA 220-60-1 Y 220-50-1	CABLE DE 6' Y CLAVIJA DE 3 PARA 115-60-1	CABLE DE 5' CLAVIJA DE 3 PARA 115-60-1; CABLE DE 5', NO CLAVIJA, 220-60-1 Y 220-50-1	CABLE DE 6' Y CLAVIJA DE 3 PARA 115-60-1	CABLE DE 5' CLAVIJA DE 3 PARA 115-60-1; CABLE DE 5', NO CLAVIJA, 220-60-1 Y 220-50-1																																																																																
	ELEMENTO FILTRANTE ADICIONAL, & DE FUNCIONAMIENTO; MANUAL DE LA SEGURIDAD																																																																																					
OPCIONES COSTO EXTRA	VELOCIDAD VARIABLE 0-8 O 0-26, CESTA DE LAREVOLVEDORA, CAJA DE MADERA 220-60-1 & 220-50-1		VELOCIDAD VARIABLE 0-8 O 0-30, CESTA DE LA REVOLVEDORA, CAJA DE MADERA 220-60-1 & 220-50-1		VELOCIDAD VARIABLE 0-8 O 0-30, CESTA DE LAREVOLVEDORA, CAJA DE MADERA 220-60-1 & 220-50-1																																																																																	
CERTIFICACION	UL & NSF			NSF		NINGUNA																																																																																
PESO	58 LBS. (26.3KG) CARTON #1 37 LBS. (16.8KG) CARTON #2	70 LBS. (31.8KG) CARTON #1 20 LBS. (9.1KG) CARTON #2	63 LBS. (28.6 KG) CARTON #1 18 LBS. (8.2 KG) CARTON #2 20 LBS. (13.1 KG) CARTON #3	78 LBS.(35.4KG) CARTON #1 21 LBS.(9.5KG) CARTON #2	58 LBS. (26.3KG) CARTON #1 10 LBS. (4.5KG) CARTON #2 18 LBS. (8.2KG) CARTON #3	70 LBS. (31.8KG) CARTON #1 10 LBS. (4.5KG) CARTON #2																																																																																
DIMENSIONES EMPACADA	VTS-41 - CARTON 1: 16"L (406mm) x 30"W (762mm) x 10"H (254 mm) VTS-42 - CARTON 1: 16"L (406mm) x 30"W (762mm) x 10"H (254mm) VTS-43 - CARTON 1: 19"L (483mm) x 40"W (1016mm) x 12"H (304mm) CARTON 3: 15"L (381mm) x 15"W (381mm) x 22"H (559mm) VTS-44 - CARTON 1: 19"L (483mm) x 37"W (940mm) x 11"H (279mm) VTS-45 - CARTON 1: 16"L (406mm) x 30"W (762mm) x 10"H (254mm) CARTON 3: 13"L (330mm) x 10.5"W (26mm) x 12.5"H (318mm) VTS-46 - CARTON 1: 16"L (406mm) x 30"W (762mm) x 10"H (254mm)		CARTON 2: 16"L (406mm) x 16"W (406mm) x 19"H (483mm) CARTON 2: 20"L (508mm) x 18"W (457mm) x 21"H (533mm) CARTON 2: 13"L (330mm) x 10"W (254mm) x 12"H (304mm) CARTON 2: 14"L (356mm) x 14"W (356mm) x 22"H (559mm) CARTON 2: 16"L (406mm) x 16"W (406mm) x 17"H (432mm) CARTON 2: 16"L (406mm) x 16"W (406mm) x 17"H (432mm)																																																																																			



**THE BIRO MANUFACTURING COMPANY**  
**1114 WEST MAIN STREET**  
**MARBLEHEAD, OH 43440-2099 U.S.A.**  
**Phone: (419) 798-4451**  
**Fax: (419) 798-9106**  
<http://www.birosaw.com>  
[sales@birosaw.com](mailto:sales@birosaw.com)

ITEM NO.: LIT VTS-41/42/43/44/45/46-349  
 FORM NO.: Md VTS-41/42/43/44/45/46-349-06-09-2 SP-MARK

TODAS LAS ESPECIFICACIONES AQUÍ DESCRITAS ESTAN SUJETAS A CAMBIO SIN PREVIO AVISO.

Servicio disponible en mas de 245 localidades a traves del mundo.